

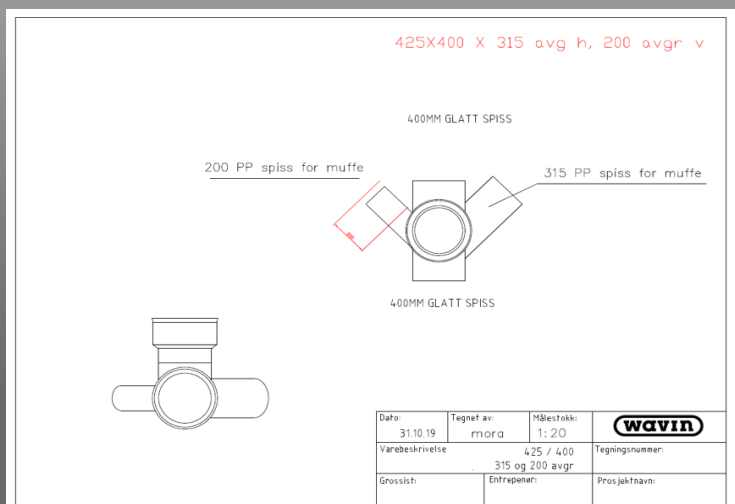
# Prefabrikkerte spillvannskummer

## Håndlaget i Høland

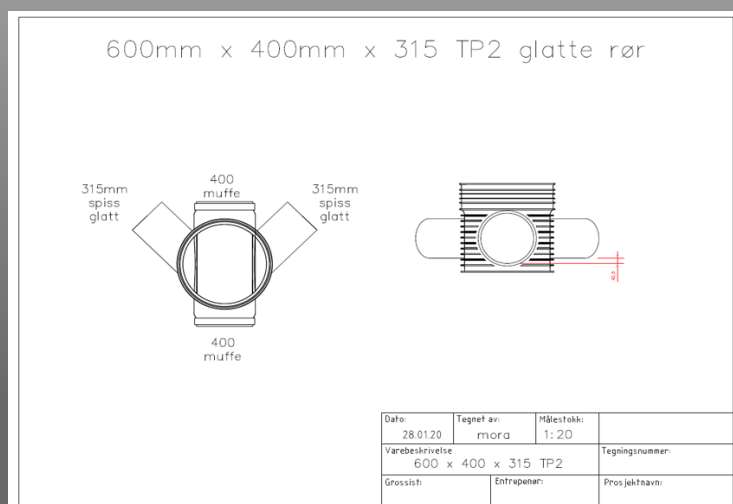
- Bildet under til venstre viser en Tegra 1000 x 400 TP1 kum, bygget om til TP2. Produktet på bildet under til høyre er produsert til en kunde som skulle samle spillvann fra 315 mm rørgater som kom mot hverandre og lede det ut i et 400 rør i «feil vinkel». Kummen er konstruert for å ivareta god vannhydraulikk under vanskelige forutsetninger.
- Wavin prefabrikkerer skreddersydde kummer tilpasset stedlige forhold. Her spares det mange timer i grøfta med tilpasninger. Wavin lager skreddersydde kummer for spillvann som passer til 425, 600 og 1000 mm stigerør.



Noen eksempler på Wavins prefabrikkerte spillvannskummer.



425 x 400 x 315 x 200 TP2



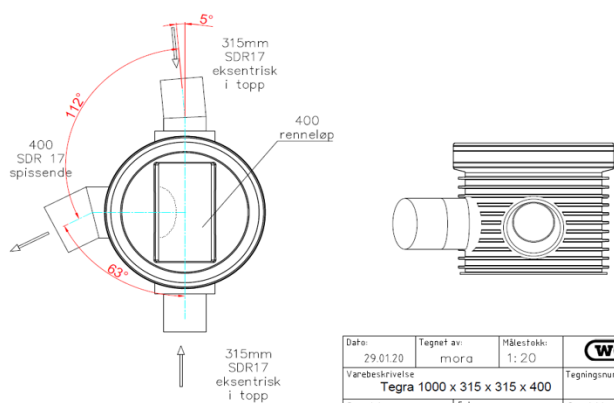
600 x 400 x 315 TP2

# Eksempler på prefabrikkerte spillvannskummer

## Håndlaget i Høland

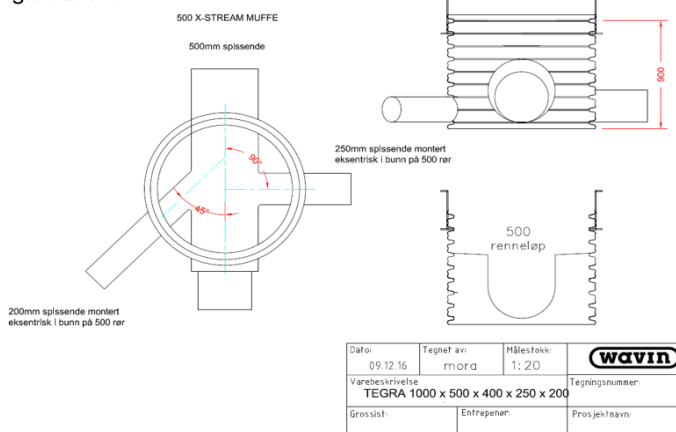


Tegra 1000 x 315 x 315 x 400 V2



Tegra 1000 x 2x325 x 400 (kummen det er bilde av øverst til høyre)

Tegra 1000 x 500 x 400 x 250 x 200  
glattrørskum



Tegra 1000 x 500 x 400 x 250 x 200

**For mer informasjon om flere eller andre produkter fra Wavin - kontakt oss!**

**Ordre.no@wavin.com    Tilbud.no@wavin.com**

Norsk Wavin AS | Karihaugveien 89 | 1086 Oslo | Tlf. +47 22309200  
I wavin.no | wavin.no@wavin.com

