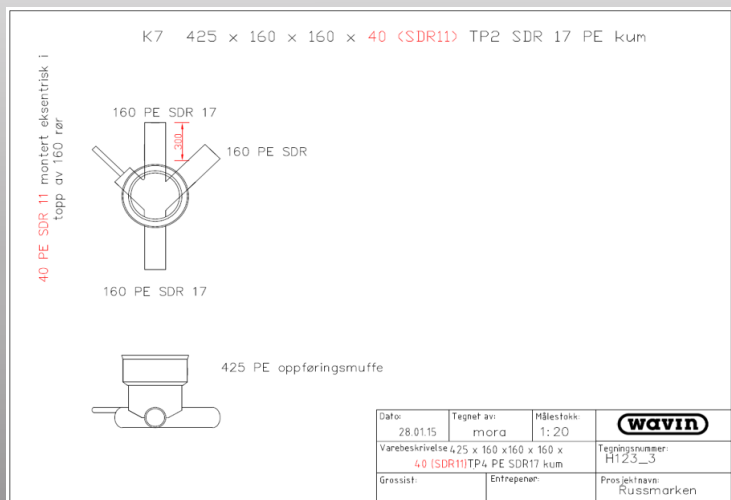


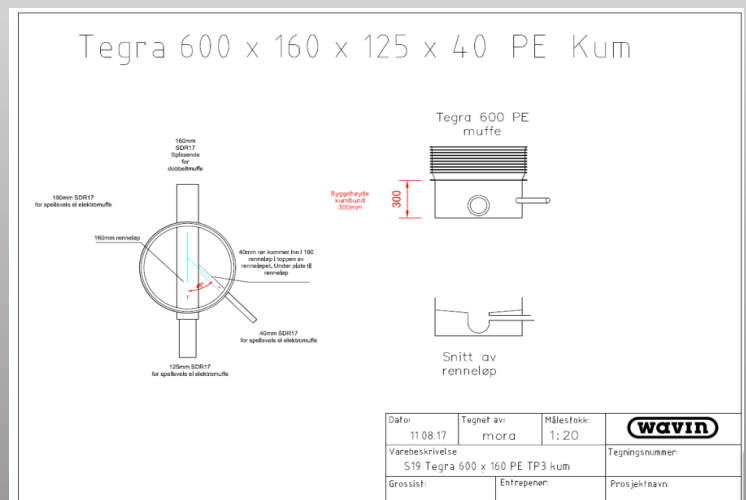
Prefabrikkerte kummer

Håndlaget i Høland

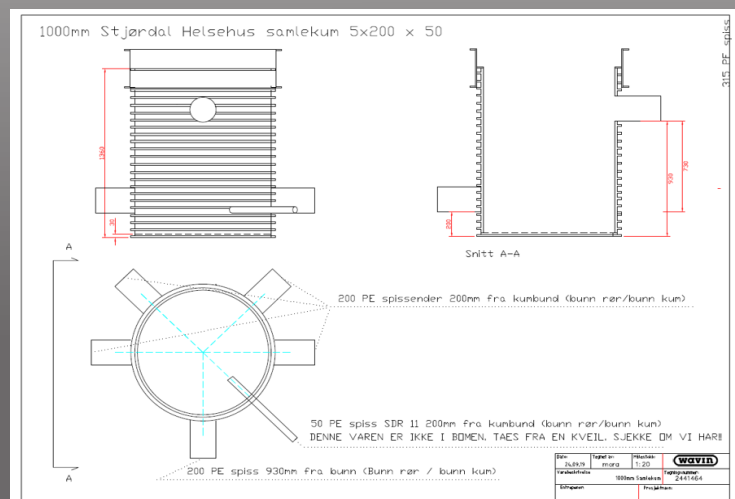
- Skyvespjeldkummen utstilt på VA-tour viser bare litt av mulighetene som finnes ved prefabrikasjon av PE kummer.
- Wavin prefabrikerer PE kummer for trykløse systemer med 425, 600 og 1000mm stigerør. De fleste som ønsker spesifikt PE kummer ønsker det fordi man vil ha strekkfaste løsninger med speilsveis eller elektromuffe. Oftest til trykløse avløpssystemer i utfordrende grunnforhold. Under kan man se noen eksempler på prefabrikasjon av PE kummer.



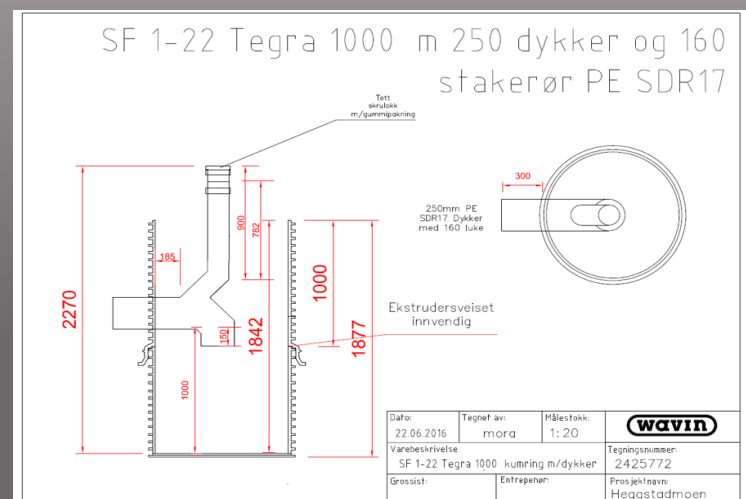
425 PE kum



600 PE kum



1000 PE kum



1000 PE kum, strekkfast både vertikal og horisontalt med stakerør og dykker.