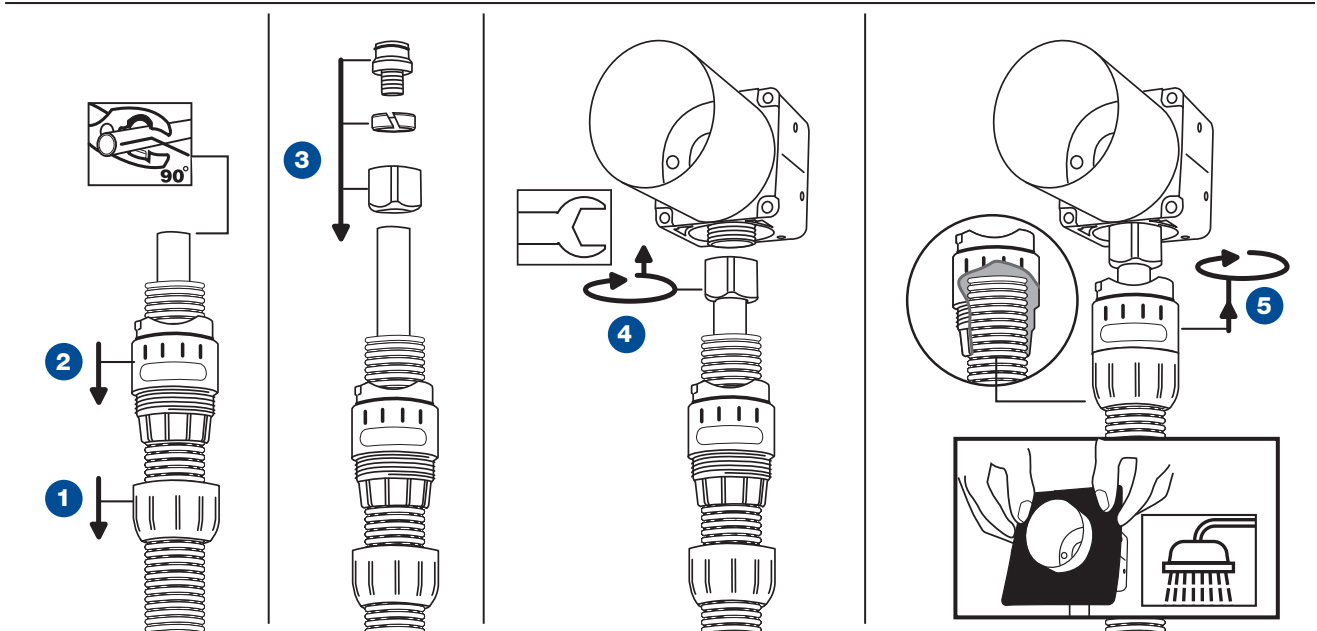
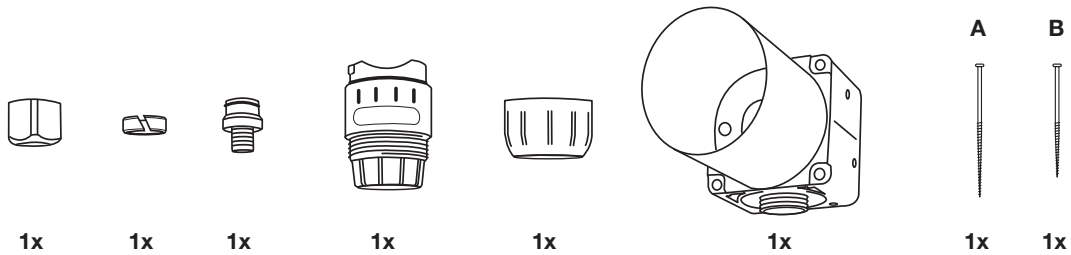
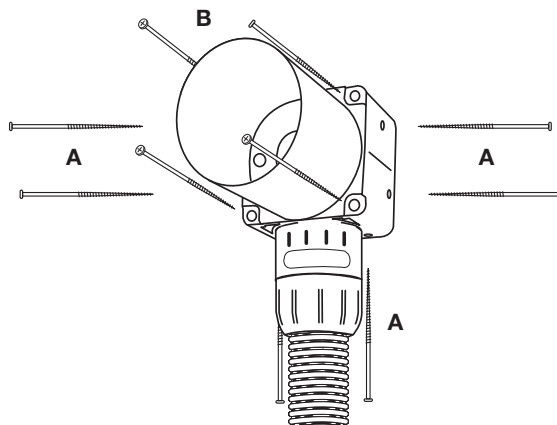


# Wavin Tigris universal väggdosa/koblingsboks/koblingsdåse



Flera valmöjligheter / Flere valg



# MONTERINGSANVISNING/ MONTERINGSVEJLEDNING



CONNECT TO BETTER

## Vid eventuelt utbytte av innerrør

Demontera mässingsböjen (A) i väggdosan (B) genom att lossa på skruvarna (C).

Montera åter skruvarna till väggdosans mässingsböj med ett moment på 1,6 Nm.

## Ved utskifting av indre rør

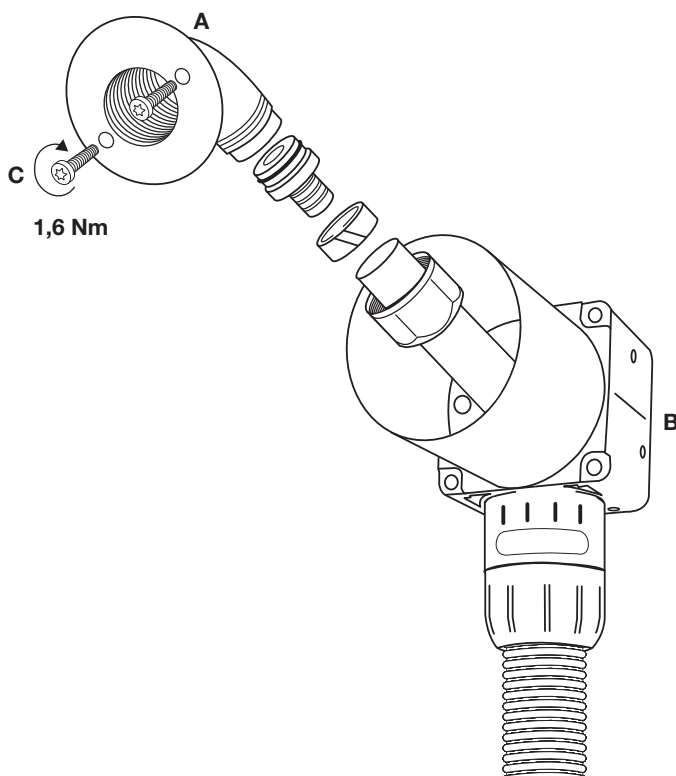
Demonter messingalbuen (A) i koblingsboksen (B) ved å løsne skruene (C).

Remonter skruene i koblingsboksens messingalbu og trekk til med et moment på 1,6 Nm.

## Ved udskiftning af indvendige rør

Fjern messingbøjningen (A) i koblingsdåsen (B) ved at løsne skruerne (C).

Monter skruerne igen på koblingsdåsens messingbøjning med et drejningsmoment på 1,6 Nm.



**Wavin Sweden**  
Kjulamon 6  
S-635 06 Eskilstuna  
Sweden  
[www.wavin.se](http://www.wavin.se)

**Wavin Norway**  
Karihaugveien 89  
N-1086 Oslo  
Norway  
[www.wavin.no](http://www.wavin.no)

**Wavin Denmark**  
Wavinvej  
DK-8450 Hammel  
Denmark  
[www.wavin.dk](http://www.wavin.dk)

**Mexichem.**



CONNECT TO BETTER