



Q-Bic Plus

Matière

virgin PP (polypropylène)

Exécution

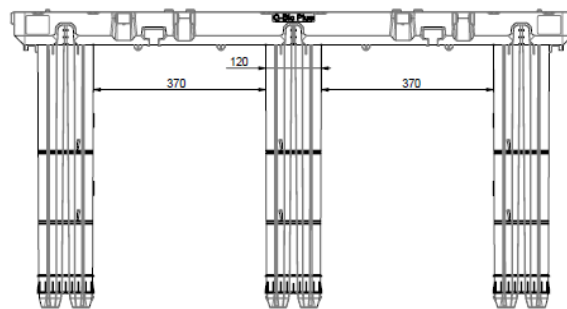
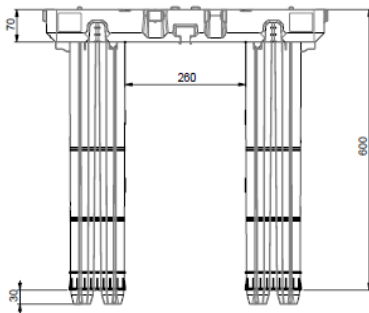
Structure réalisée au moyen d'éléments (noyau, parois et plaque de fond) permettant l'écoulement des eaux. 95% du volume utile et perméabilité >70% de la surface de contact.

code article 243.99.00000

poids 14 kg

Contenu net 420 litres

FICHE N°:	
société	
Projet:	
Date	



Description : Inspectable et nettoyable grâce aux canaux de 260mm ou 370 mm (en fonction de l'orientation des unités). Raccords de 160mm à 400 mm inclu.

Les modules sont latéralement fixés entre eux au moyen de clips de fixation intégrés.

Un bassin d'infiltration sera recouvert d'un géotextile de drainage dont la perméabilité dépassera les 50L/m². Le bassin sera entouré de minimum 30 cm de sable drainant pour assuré l'infiltration.

Un bassin de rétention sera recouvert d'une géomembrane étanche.

Ici aussi le bassin sera entouré de 30 cm de sable de fondation.

Un géotextile de protection 300gm/m² sera déroulé autour de la géomembrane pour la protéger et empêcher les déchirures.

Dimensions et poids sont donnés à titre indicatif et sous réserve de changements



Matière

virgin PP (polypropylène)

Accessoires Q-bic Plus

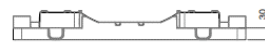
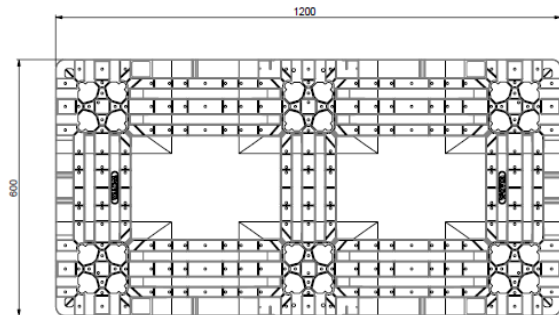
FICHE N°:	
société	
Projet:	
Date	

Plaque de fond 'fermée'



Poids : 4,3 kg

Code article: 243.99.0001

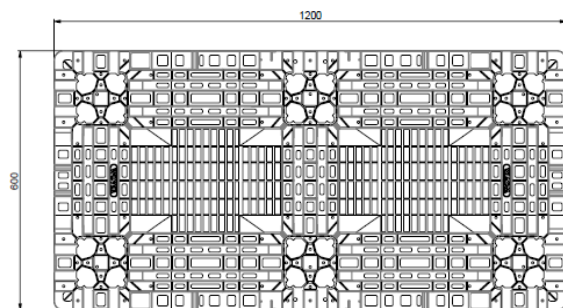


Plaque de fond 'ouverte'



Poids : 3,5 kg

Code article: 243.99.00002

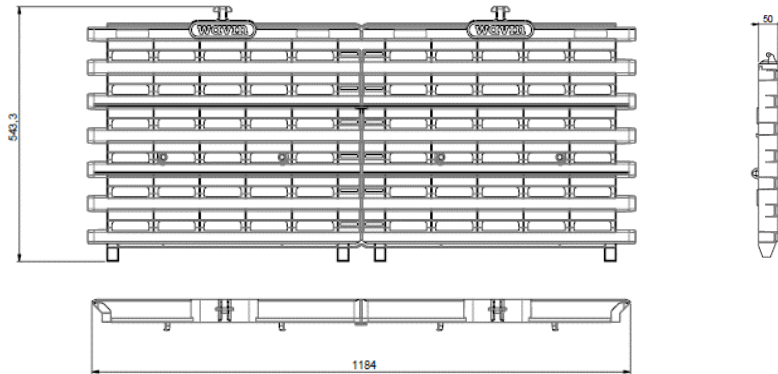


Dimensions et poids sont donnés à titre indicatif et sous réserve de changements



Accessoires Q-bic Plus

FICHE N°:	
société	
Projet:	
Date	



Plaque latérale

Code article : 243.99.00003

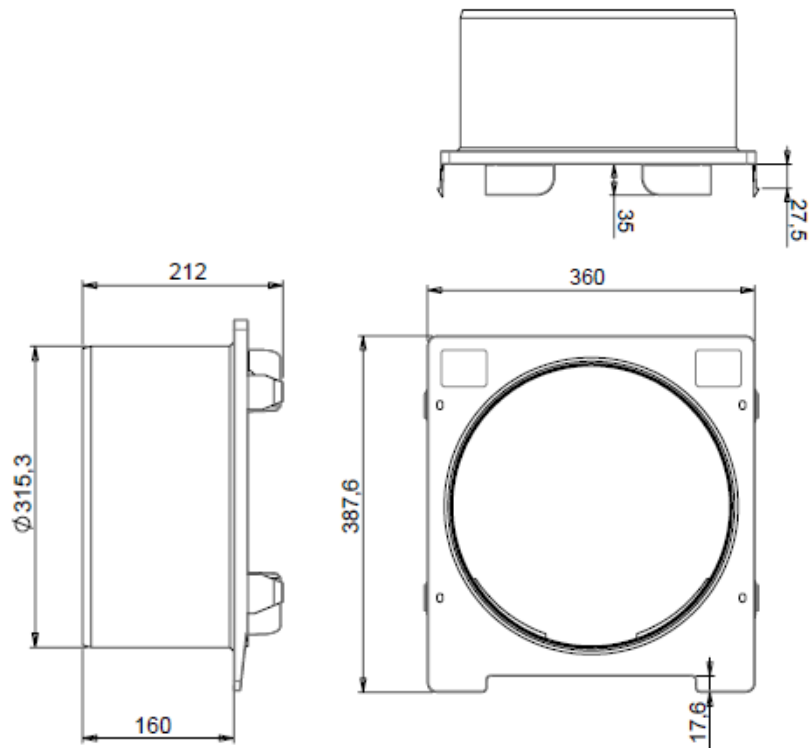
Raccord à bout lisse

Code article : 243.99.00004

raccord pour réhausse



raccord latéral à bout lisse



Description :

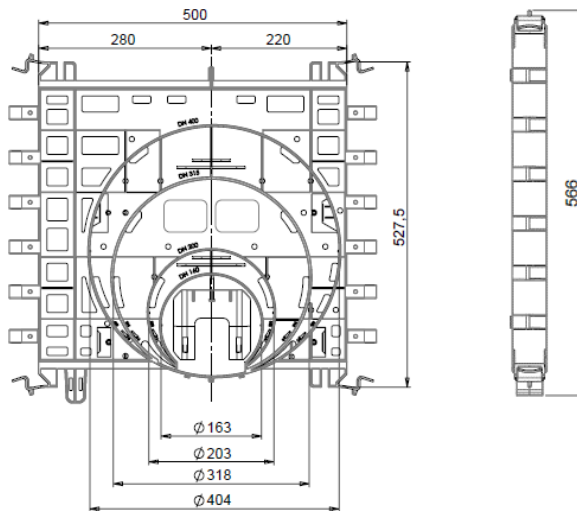
se place sur une plaque de connection latérale pour réaliser un raccord horizontal
se place verticalement sur la découpe réalisée dans l'unité de base pour y connecter
une rehausse dn 315

FICHE N°:	
société	
Projet:	
Date	

Plaque de connection latérale

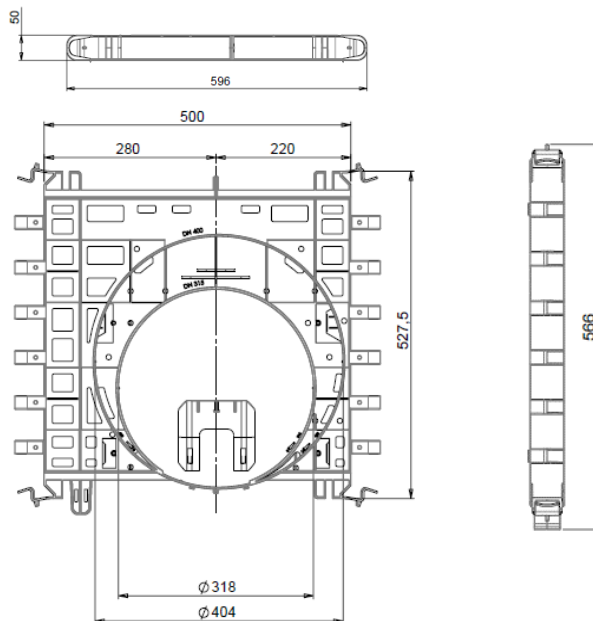
Ø 160 à 400 mm incl.

Code article: 243.99.00005



Ø 315 à 400 mm incl.

Code article: 243.99.00006



Description :

Les plaques de connection latérales sont pourvue d'un accesoire détachable qui s'utilise comme butée pour assurer un positionnement parfait du tuyau dans le raccord.



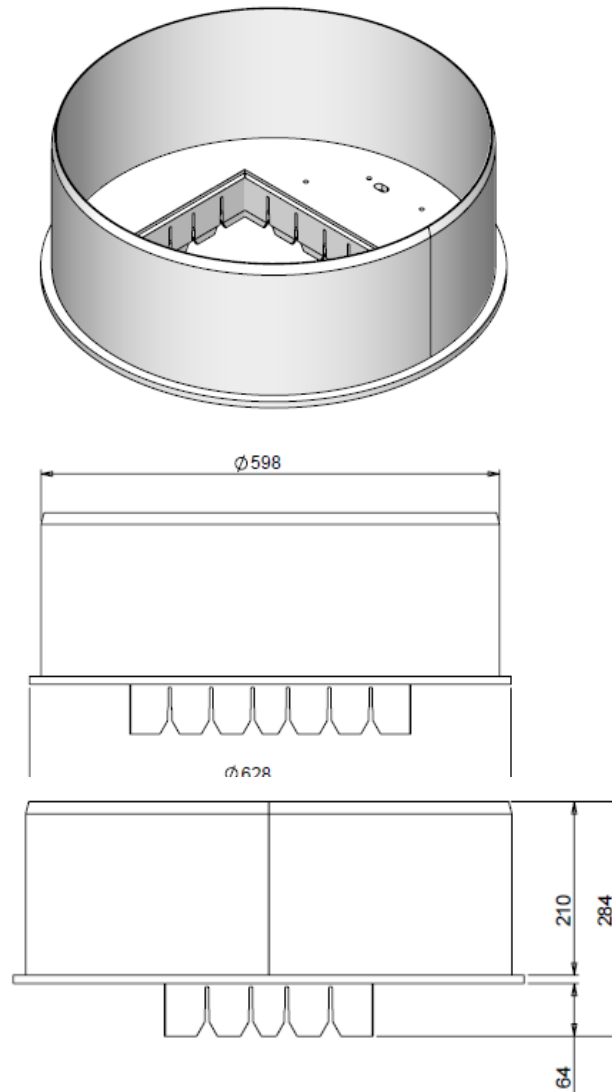
Accessoires Q-bic Plus

FICHE N°:	
société	
Projet:	
Date	

Raccord pour réhausse

Ø 600 mm

Code article: 243.99.00007



Description

se place verticalement sur la découpe réalisée dans l'unité de base pour y connecter une réhausse Tegra 600.